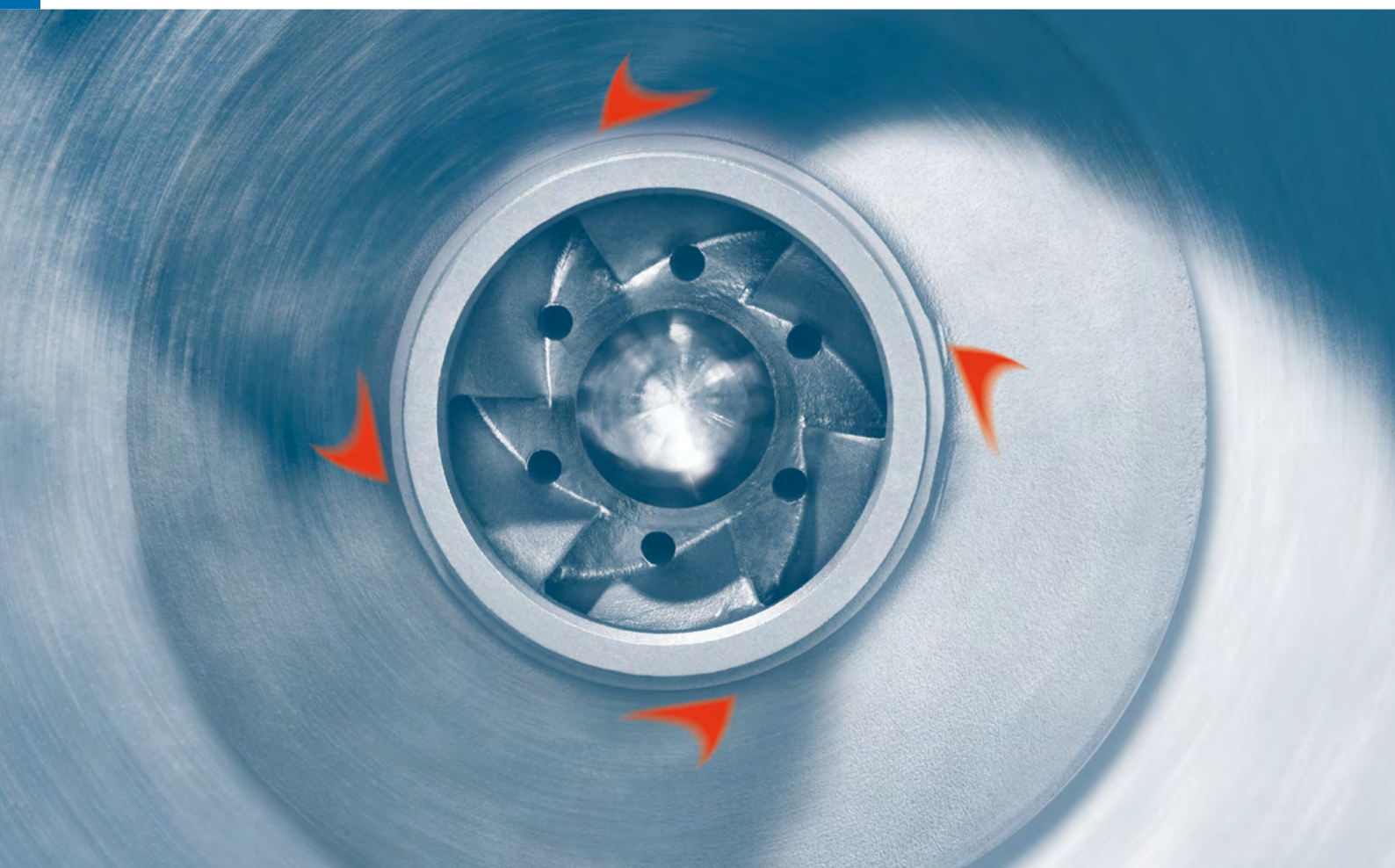


# **ANDRITZ Pompy wielostopniowe**

## **Seria MP**



# Pompy wielostopniowe do czystych cieczy

Od ponad 100 lat, firma ANDRITZ jest znana głównie dzięki swoim kompetencjom i innowacji w projektowaniu pomp odśrodkowych.

Jako dostawca kompletnych systemów produkcyjnych dla przemysłu celulozowo-papierniczego, zdobyliśmy duże doświadczenie związane z technologią procesu – które jest podstawą naszego pomyślnego rozwoju komponentów do transportu różnych mediów.

Wysokociśnieniowe pompy serii MP firmy ANDRITZ spełniają wszystkie oczekiwania klientów w zakresie sprawności, żywotności, łatwości konserwacji i efektywności ekonomicznej.

Wszystkie części pomp produkowane są zgodnie z restrykcyjnymi standardami jakości, wyłącznie w zakładach posiadających certyfikat ISO. Najwyższa jakość naszych produktów uzyskiwana jest dzięki przestrzeganiu wysokich standardów jakościowych.

## Obszar zastosowań

Pompy do czystych i lekko zanieczyszczonych mediów stosowanych w przemyśle, takich jak:

- Zimna i gorąca woda
- Kondensat
- Woda demineralizowana
- Oleje
- Zawiesiny

## Dane techniczne

- Wydajność do 400 m<sup>3</sup>/h
- Wysokość podnoszenia do 800 m
- Prędkość do 3600 obr./min
- Temperatura do 160°C
- Ciśnienie robocze korpusu do 100 bar



## Sprawdzona technologia

Wysoki standard wielostopniowych pomp ANDRITZ serii MP, opiera się na wieloletnim doświadczeniu w projektowaniu maszyn hydraulicznych oraz doskonałej znajomości technologii procesu.

## Zalety i cechy charakterystyczne

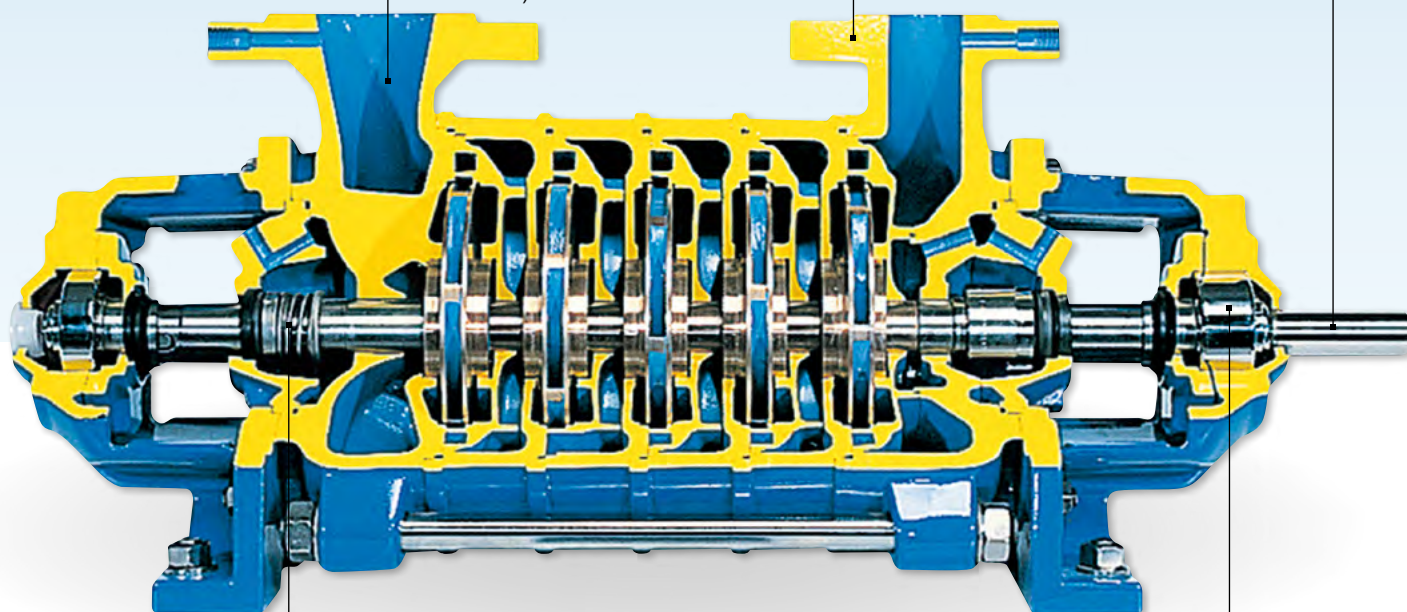
Pozioma konstrukcja z wirnikiem zamkniętym i zewnętrznymi łożyskami po obu stronach. Osiowe rozszerzanie cieplne części wirującej pompy jest kompensowane wewnątrz, bez wywierania wpływu na osiowanie sprzęgła. Dzięki specjalnej konstrukcji ułatwiającej remonty, łożyska i uszczelnienie wału mogą zostać wymienione bez konieczności demontażu pompy.

### Ułożenie króćców

Wybór między następującymi opcjami:  
Króciec tłoczny zwrócony ku górze, przesunięty w lewo lub prawo (może być dostosowany w późniejszym terminie)

### Napęd

Może być zamontowany po stronie tłocznej lub ssawnej



### Uszczelnienie wału

Uszczelnienie mechaniczne lub sznurowe

### Zespoły łożyskowe

Łożysko oporowe po stronie napędu składa się z pary łożysk poprzeczno-wzdłużnych. Łożysko promieniowe po stronie ssawnej jest łożyskiem kulowym.

**Kompaktowa konstrukcja i wytrzymały zespół łożyskowy do pracy ciągłej w zakładach przemysłowych.**

Wielostopniowe pompy serii MP oraz MPE charakteryzują się modułową konstrukcją. Budowa taka pozwala na wykorzystanie różnych wariantów konstrukcyjnych w zależności od wymagań klientów, szybko, łatwo, oszczędnie, używając minimalnej ilości komponentów.

**Modułowa konstrukcja**

Cały zakres pracy pokrywa siedem wielkości mechanicznych pompy oraz dziewięć układów hydraulicznych.



**Pompy wysokociśnieniowe ANDRITZ**  
Seria MP

Wielkość pompy	Króciec tłoczny DNd [mm]	Króciec ssawny DNs [mm]	Układ hydrauliczny	Q [m <sup>3</sup> /h] 50 Hz	Q [m <sup>3</sup> /h] 60 Hz
MP 40	40	65	40.2	30	36
	-	-	40.3	42	50
MP 65	65	100	65.1	70	80
	-	-	65.2	90	110
MP 100	100	125	100.1	150	180
	-	-	100.2	200	240
MP 125	125	150	125.1	240	280
	-	-	125.2	300	360
MPE 65	65	100	65.1	50	60
	-	-	65.2	75	90
MPE 100	100	125	100.1	110	132
	-	-	100.2	145	175
MPE 125	125	150	125.0	200	240
	-	-	125.1	260	312
	-	-	125.2	350	420

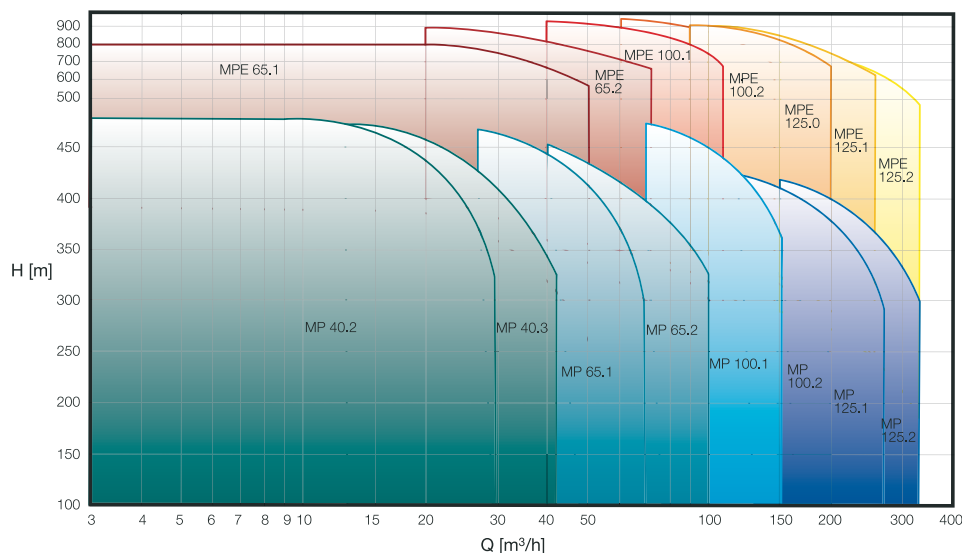
**Układ hydrauliczny**

Zamknięte wirniki promieniowe wyposażone są w taśmy uszczelniające po obu stronach. Dzięki otworom nadmiarowym, osiowa kompensacja nacisku zapewnia niskie obciążenie łożysk i długą żywotność. Dyfuzory montowane są oddzielnie w obudowie wielostopniowej i mogą być łatwo wymieniane. Zrównoważone siły promieniowe, najniższy skok mocy na wale oraz bardzo spokojne funkcjonowanie to kolejne atuty tej pomp.

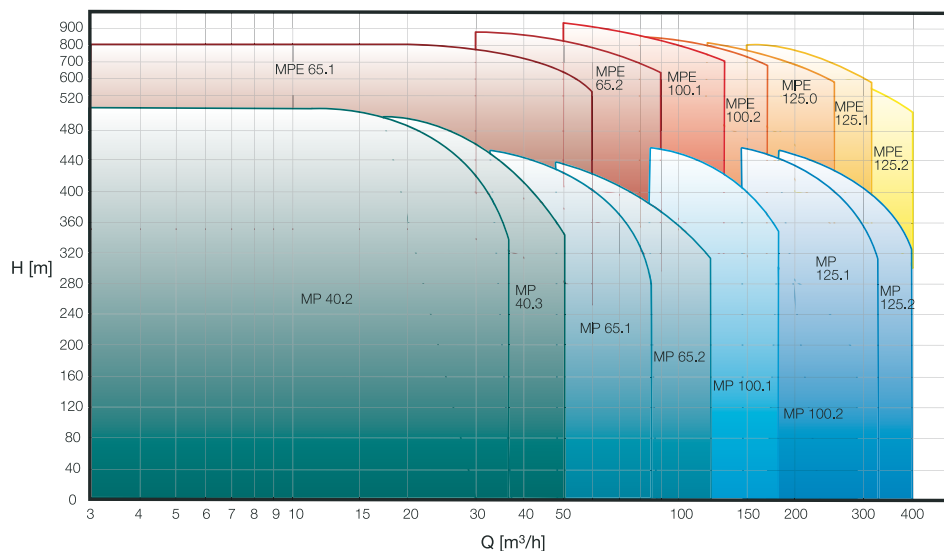
# Charakterystyka pracy

## Pompy wielostopniowe, seria MP

### Charakterystyka dla 50 Hz



### Charakterystyka dla 60 Hz



### Wykonanie materiałowe

Seria MP	EN-GJL 250	1.4408	1.4021	1.4462
Korpus wielostopniowy	■	■		
Korpus tłoczny	■	■		
Korpus ssący	■	■		
Wirnik		■		
Dyfuzor	■	■		
Wał			■	■

Normy Europejskie		Normy Amerykańskie	
Numer	Znak	Stopień	UNS
EN-JL1040	EN-GJL 250	Class 40B	/
1.4408	GGX5CrNiMo19-11-2	CF8M	J92900
1.4021	X20Cr13	420	S42000
1.4462	X2CrNiMoN22-5-3	2205	S31803, S32205

# Blisko naszych Klientów

**ANDRITZ AG**

Stattegger Straße 18  
8045 Graz, Austria  
Tel.: +43.316.6902-0  
Fax: +43.316.6902-413  
marlene.eder@andritz.com

[www.andritz.com](http://www.andritz.com)